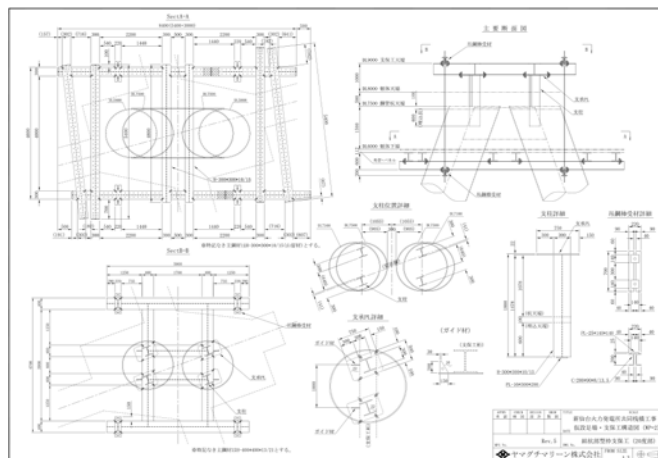


海上支保工組立解体作業の見える化

＜従来の作業手順周知会＞

支保工の形状が複雑で、平面図
や側面図では分かりにくい

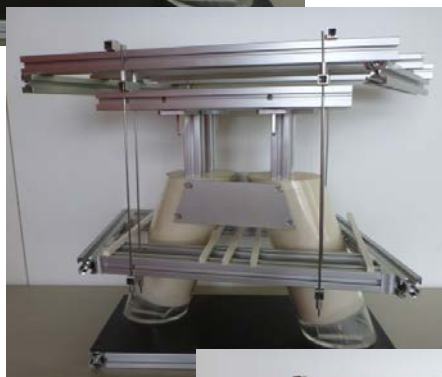
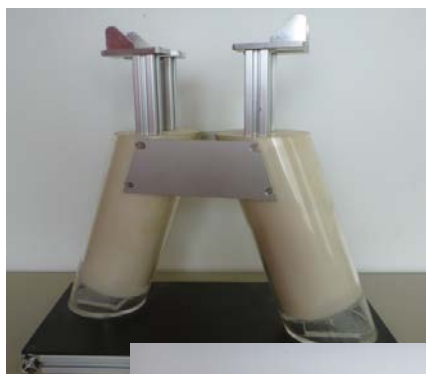


支保工構造図(2次元)

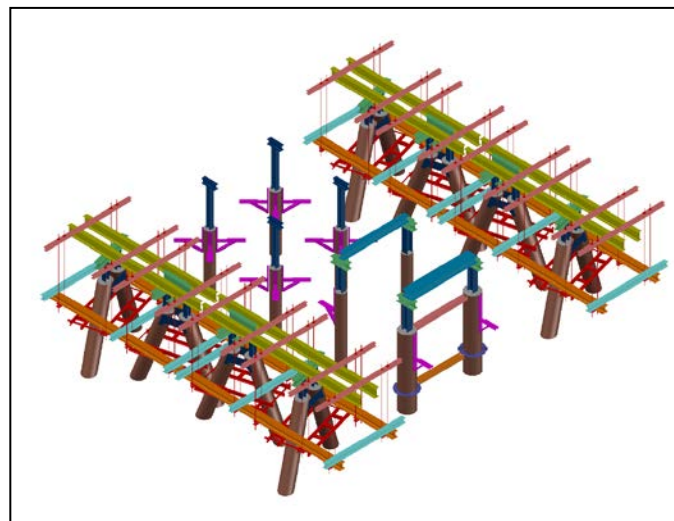


＜作業の見える化＞

3次元CADと模型を使うことで、
支保工の構造が分かりやすい



支保工模型



支保工構造図(3次元CAD)



作業手順周知会