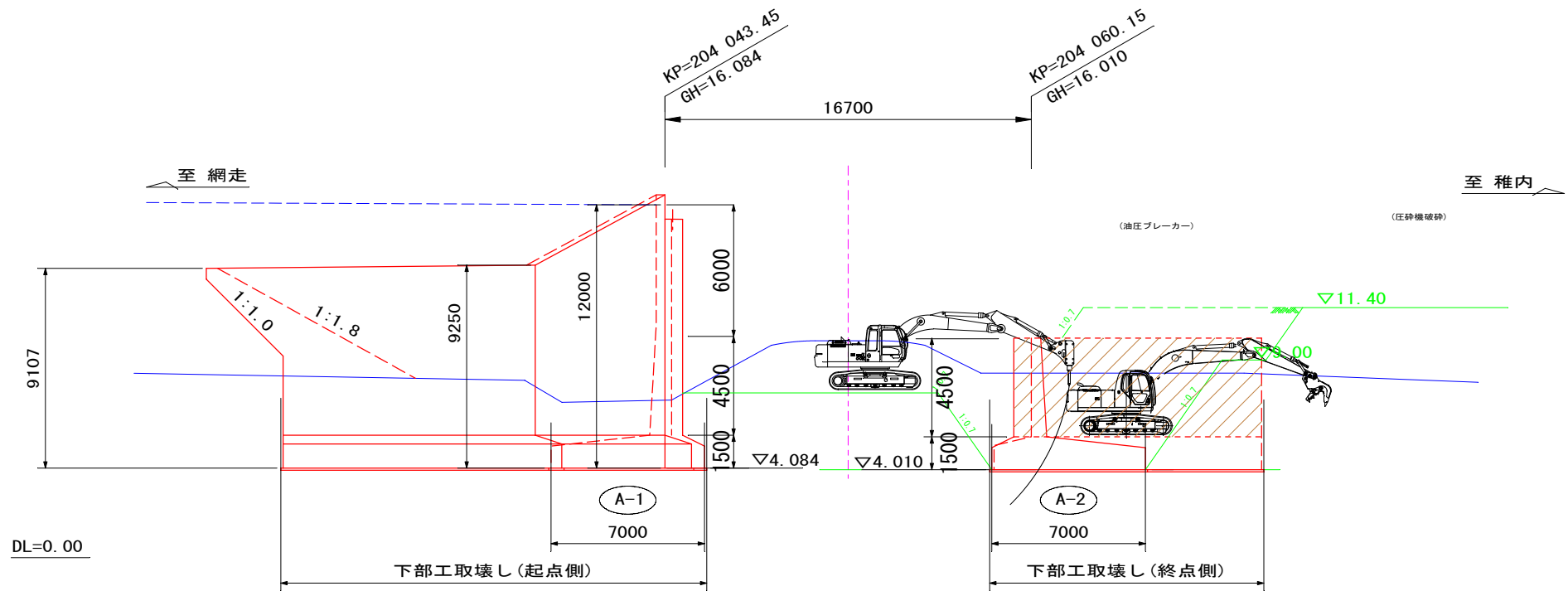


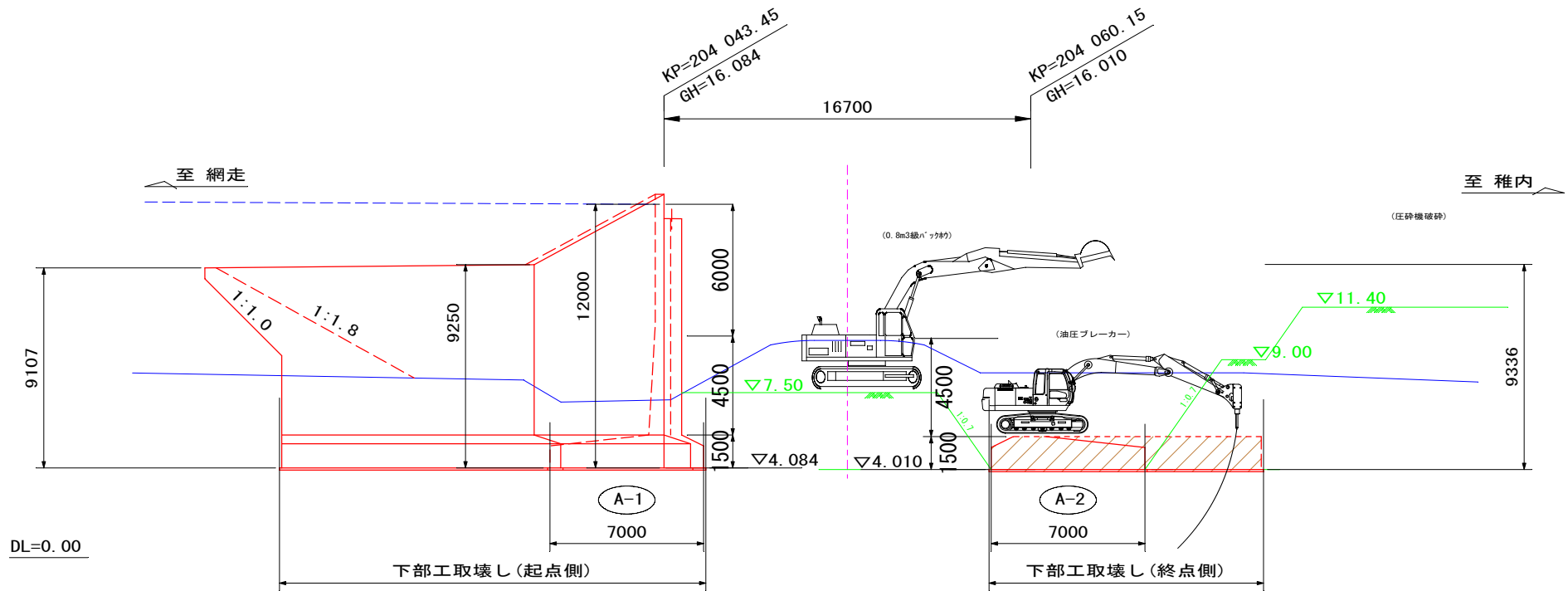
橋梁取壊工：施工順序②

A-2側



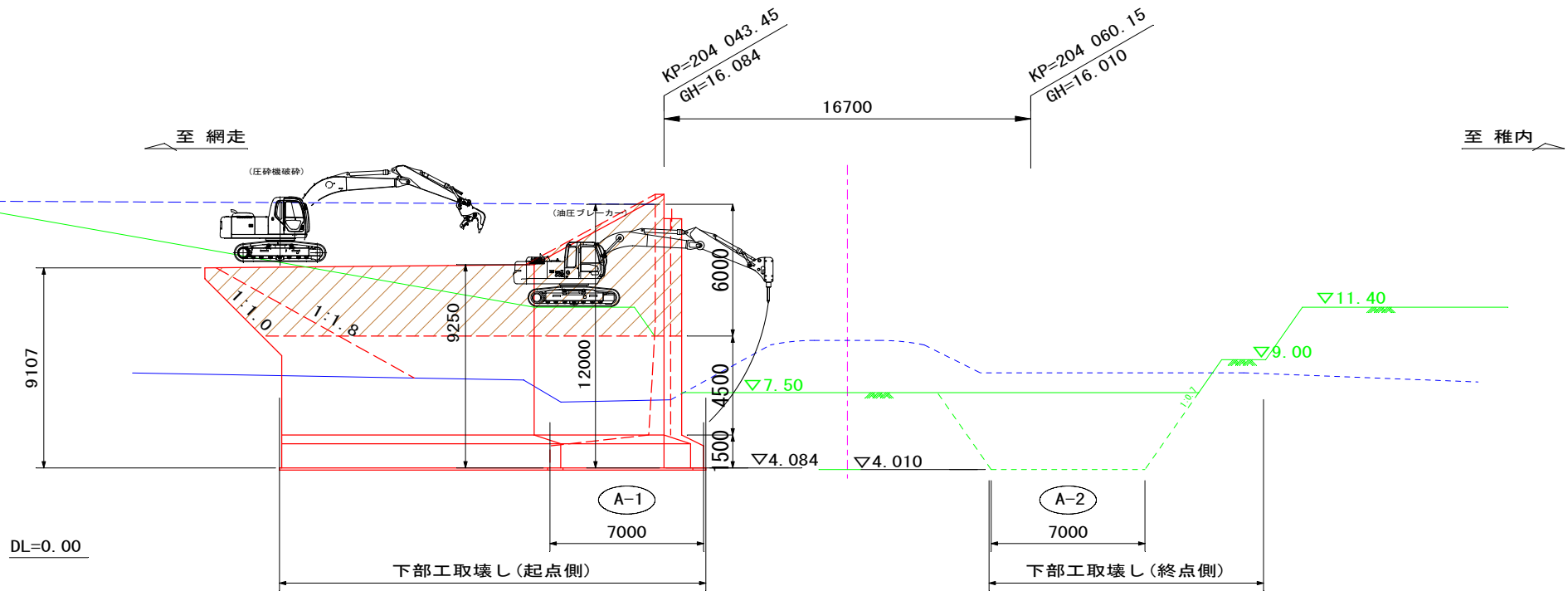
橋梁取壊工：施工順序③

A-2側



橋梁取壊工：施工順序④

A-1側



橋梁取壊工：施工順序⑥

A-1側

